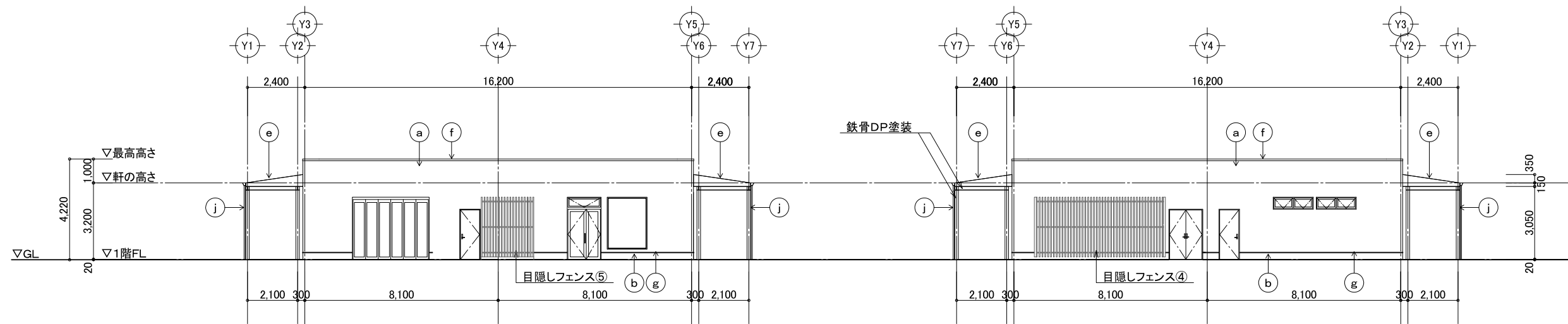


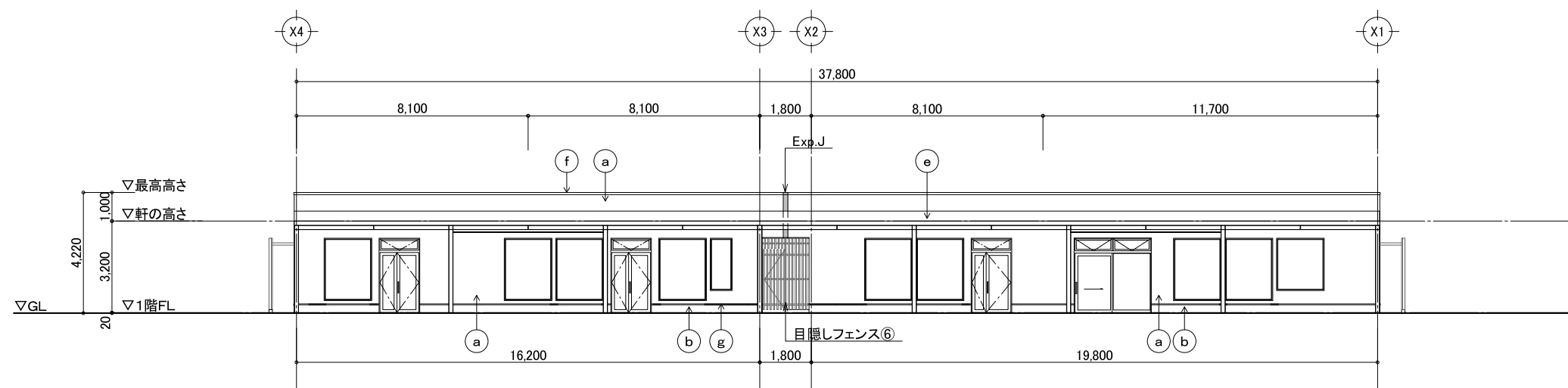
B棟 東立面図

a	外壁:窯業系サイディングt16 透湿・防水シート
b	巾木:コンクリート打放し 保護塗装シリコン仕上げ
c	屋根:カラーガリバリウム鋼板t0.8 ハゼ式折板葺き(H165)
d	屋根:カラーガリバリウム鋼板t0.4 立平葺き
e	屋根:酸化チタン光触媒幕材t0.6
f	笠木:カラーガリバリウム鋼板t0.6曲げ加工
g	見切り:カラーガリバリウム鋼板t0.6曲げ加工
h	軒樋:塩ビ製W200
i	縦樋:カラーVU75 SUS支持金物@1800
j	縦樋:カラーVU50 SUS支持金物@1800



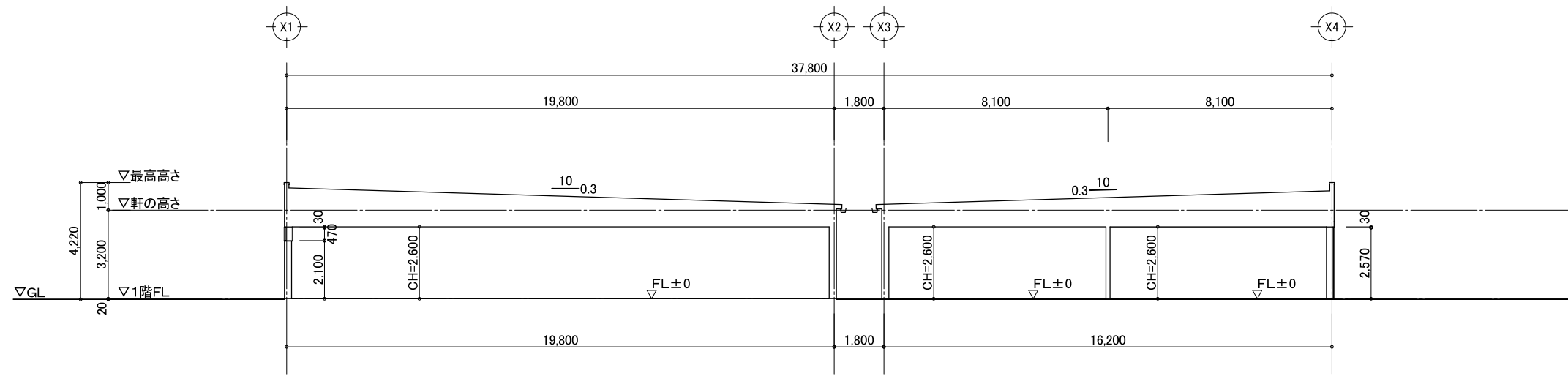
B棟 北立面図

B棟 南立面図

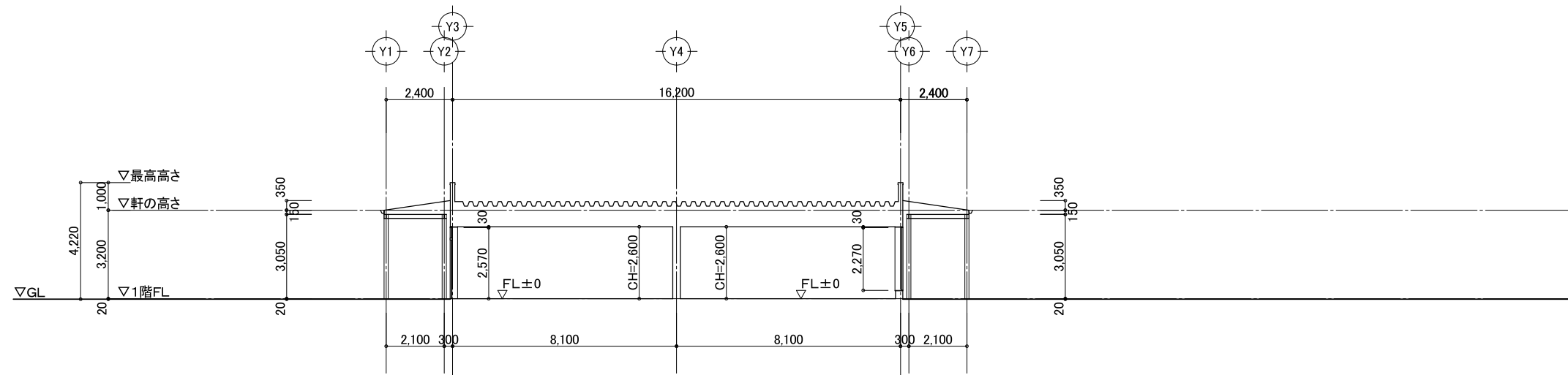


B棟 西立面図

年度	施設番号	工事名称	検査	設計事務所	設計者	設計年月	工事種別	図面内容	縮尺	図面番号	枚の内
		キャッセン大船渡 ⑤街区商業施設新築工事						B棟 立面図	A3:1/200	5-B-A-06	1

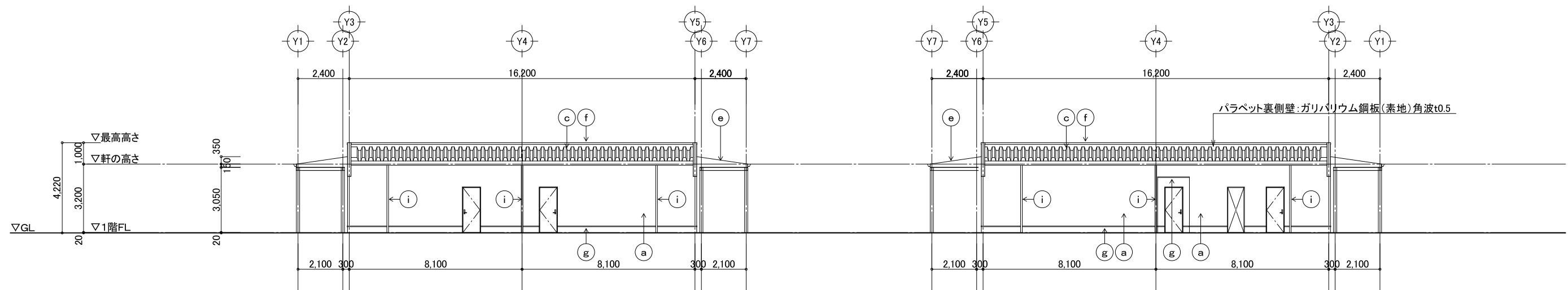


B棟 断面図



B棟 断面図

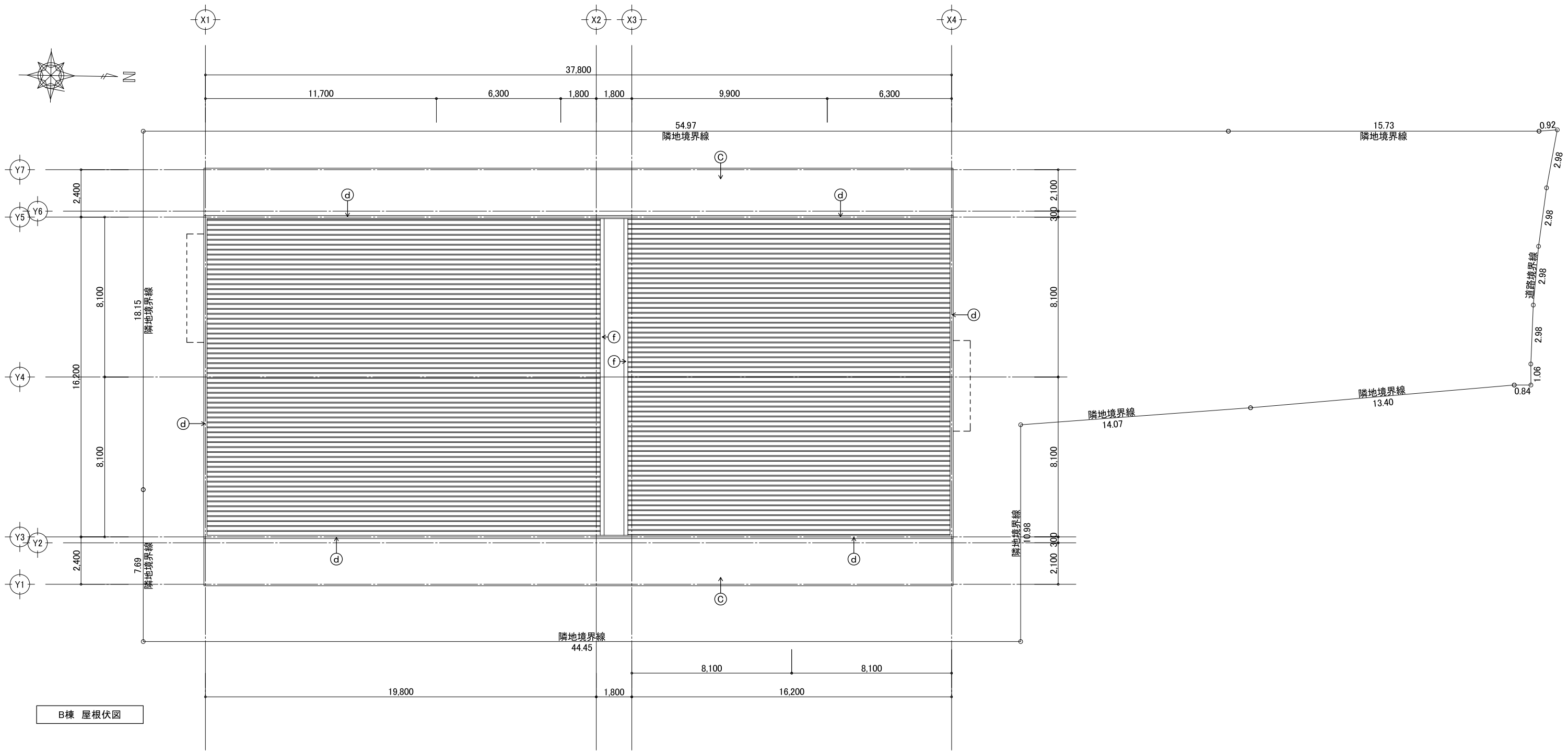
a	外壁:窯業系サイディングt16 透湿・防水シート
b	巾木:コンクリート打放し 保護塗装シリコン仕上げ
c	屋根:カラーガリバリウム鋼板t0.8 ハゼ式折板葺き(H165)
d	屋根:カラーガリバリウム鋼板t0.4 立平葺き
e	屋根:酸化チタン光触媒幕材t0.6
f	笠木:カラーガリバリウム鋼板t0.6曲げ加工
g	見切り:カラーガリバリウム鋼板t0.6曲げ加工
h	軒樋:塩ビ製W200
i	縦樋:カラーVU75 SUS支持金物@1800
j	下がり壁:セラガンバツ20×90



X3通り 立面図

X2通り 立面図

年度	施設番号	工事名称	キャッセン大船渡 ⑤街区商業施設新築工事	検収	設計事務所	設計者	設計年月	工事種別	工事区分	図面内容	B棟 断面図	縮尺	A3:1/200	図面番号	5-B-A-07	枚の内
----	------	------	-------------------------	----	-------	-----	------	------	------	------	--------	----	----------	------	----------	-----



B棟 屋根伏図

a	屋根:カラーガリバリウム鋼板t0.8 ハゼ式折板葺き(H165)
b	屋根:カラーガリバリウム鋼板t0.4 立平葺き
c	屋根:酸化チタン光触媒幕材t0.6
d	笠木:カラーガリバリウム鋼板t0.6曲げ加工
e	EXP.J
f	軒樋:塩ビ製
g	エスロコイルt0.5同等品 曲げ加工 W250内外

年度	施設番号	工事名称 キャッセン大船渡 ⑤街区商業施設新築工事	検収	設計事務所	設計者	設計年月	縮尺	図面内容 B棟 屋根伏図	縮尺 A3:1/200	図面番号 5-B-A-08	枚の内